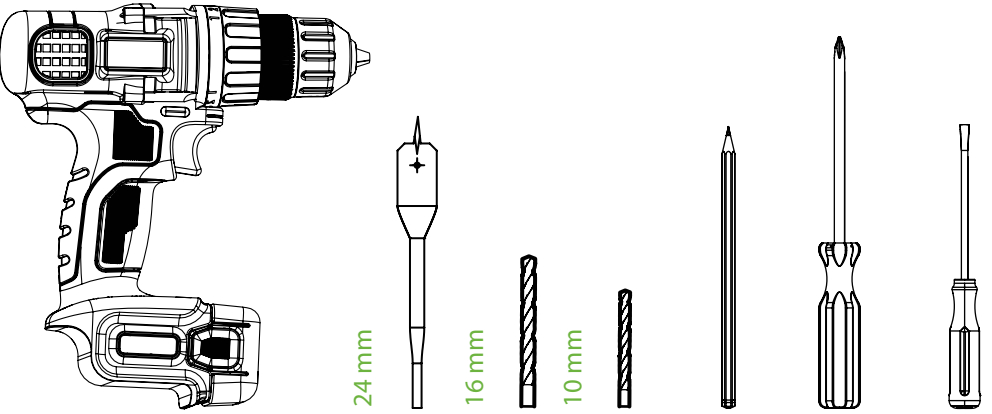
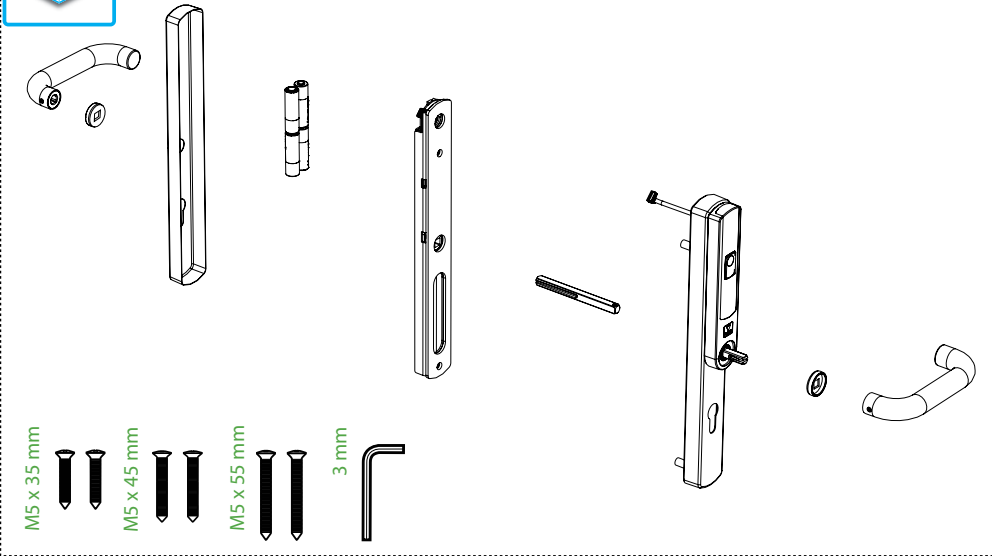




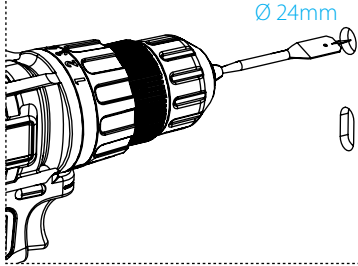
ins-20000



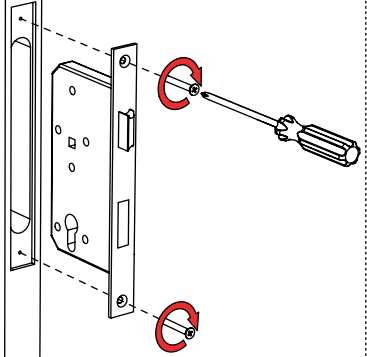




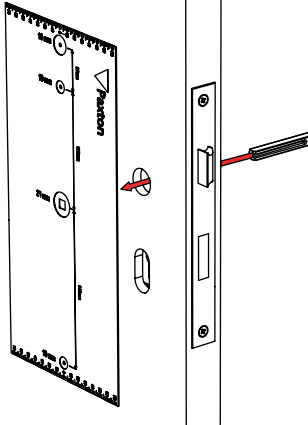
1



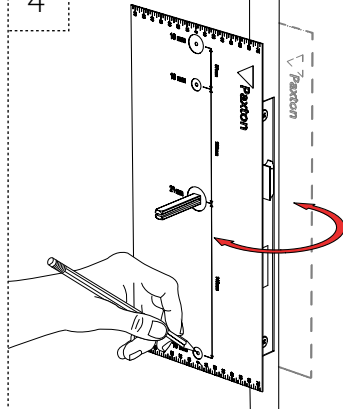
2



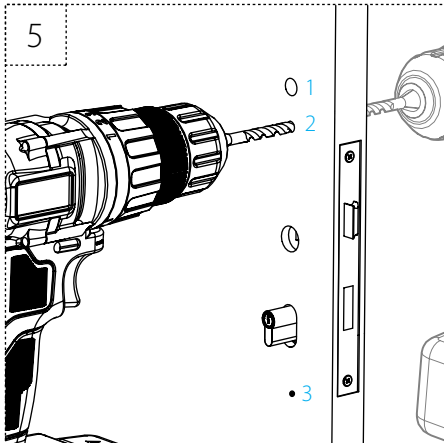
3



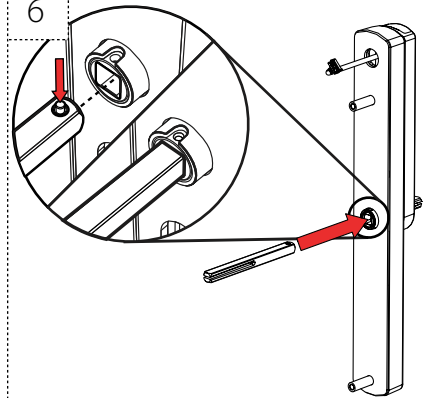
4

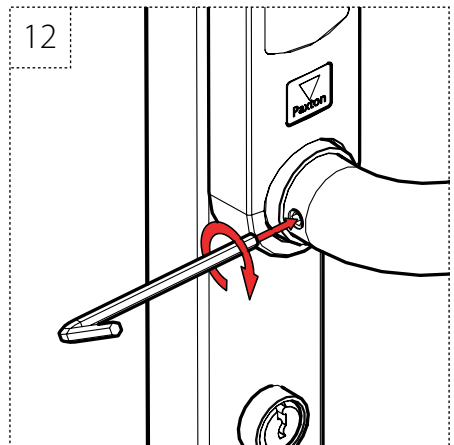
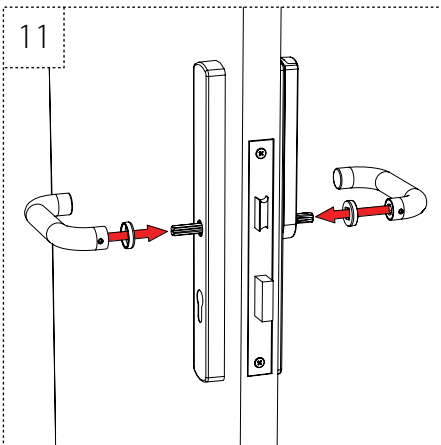
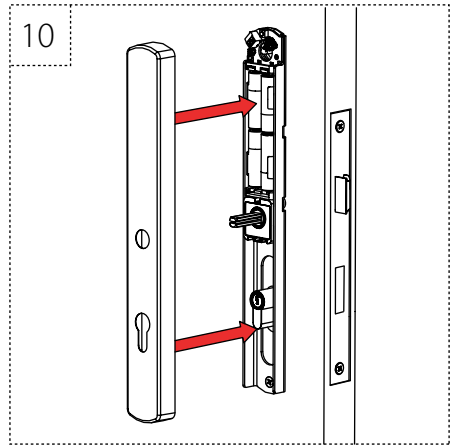
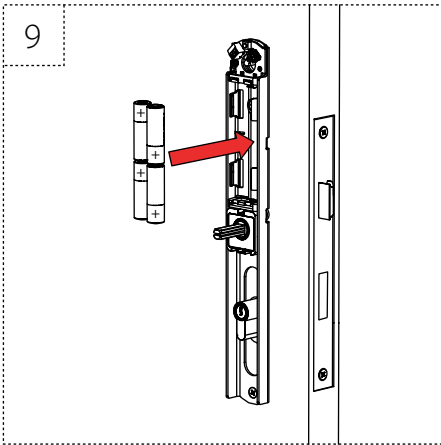
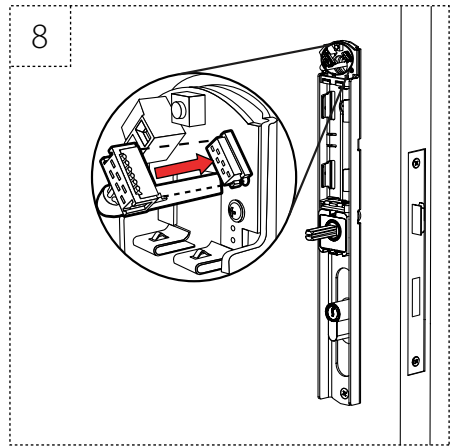
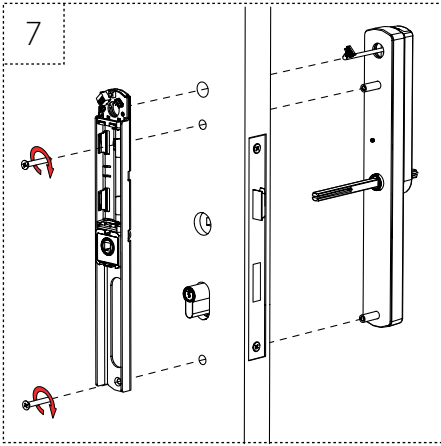


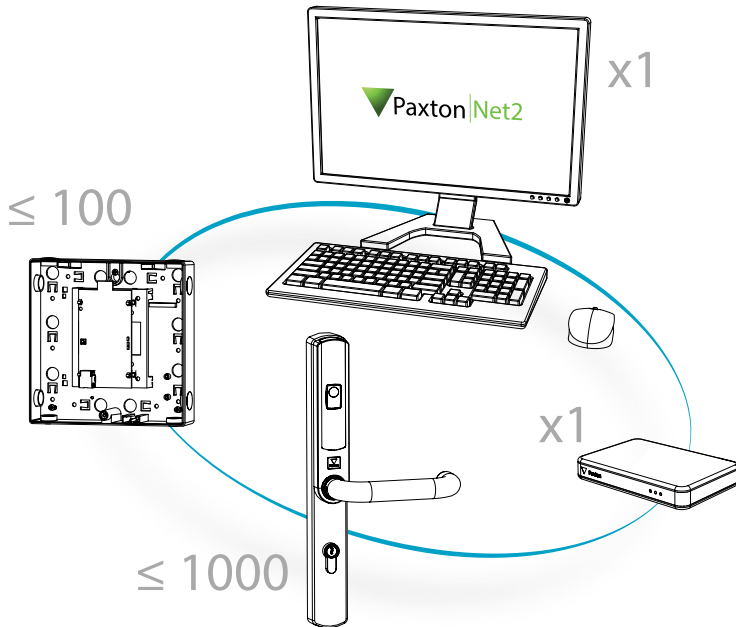
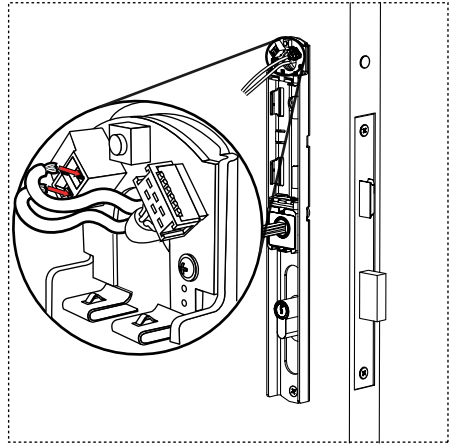
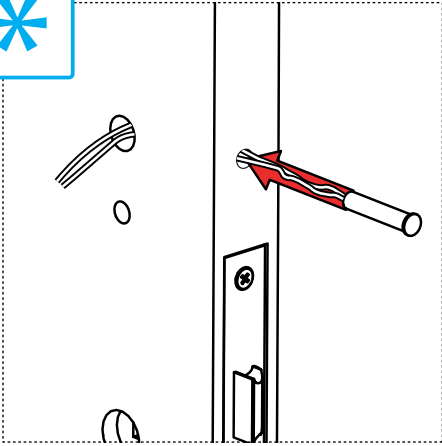
5



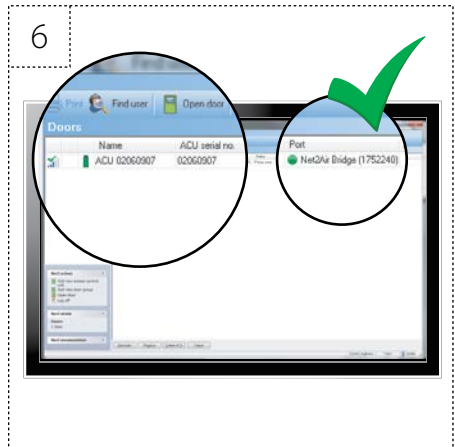
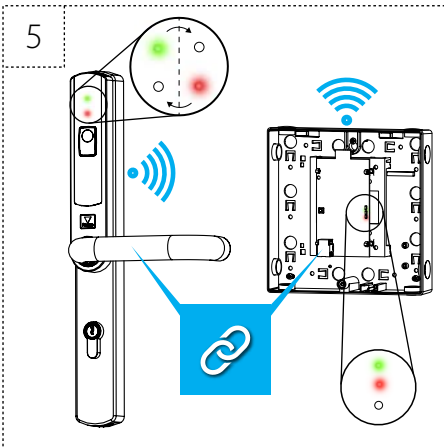
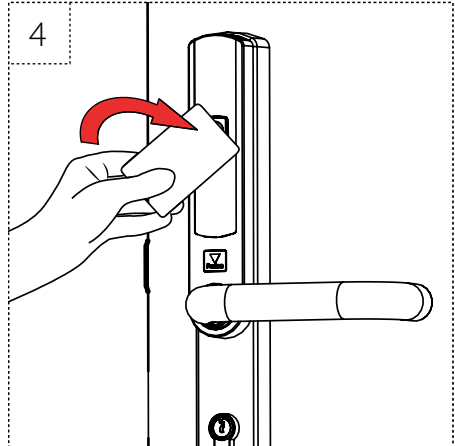
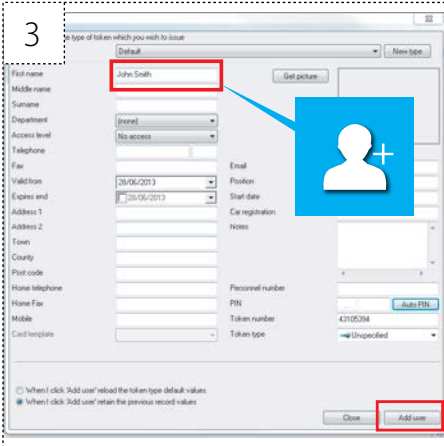
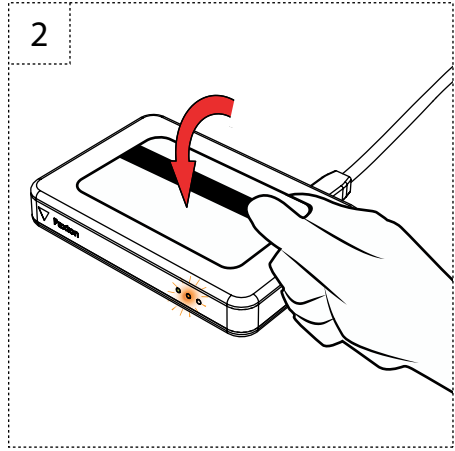
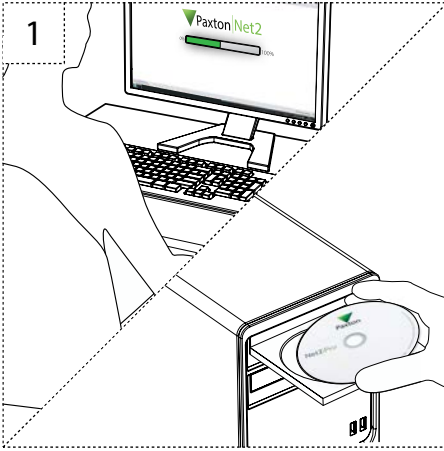
6

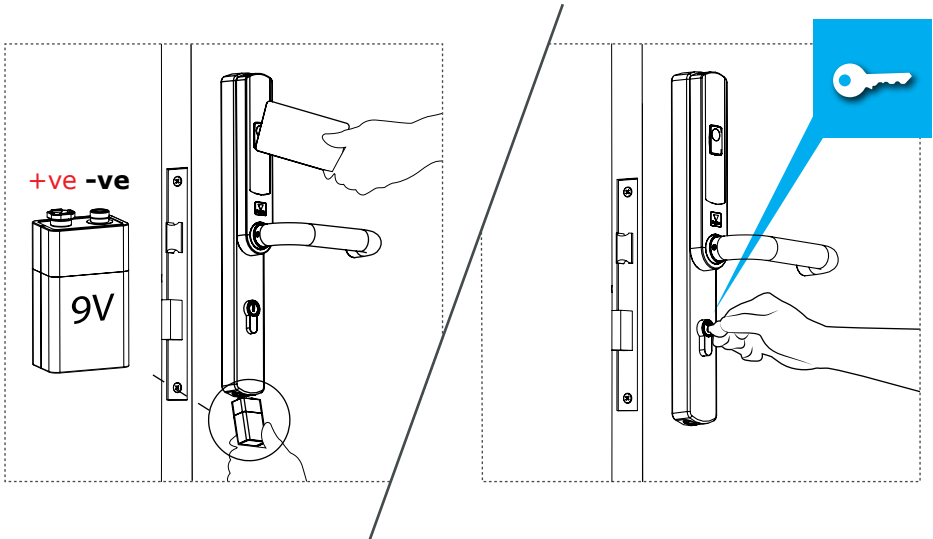






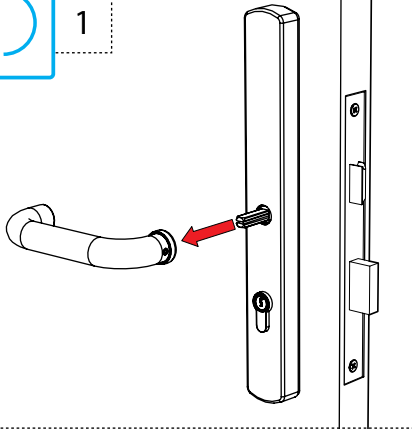
Net2 Pro/Net2 Lite: <http://paxton.info/1438>



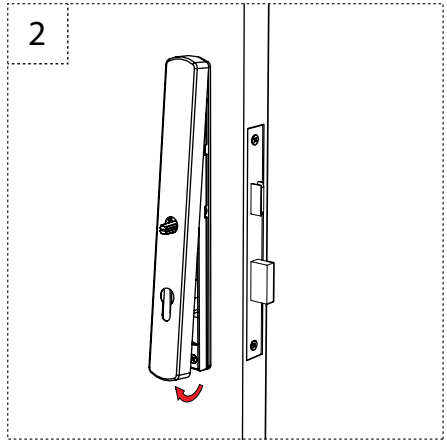




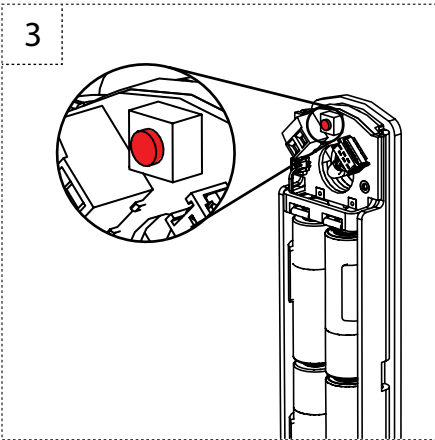
1



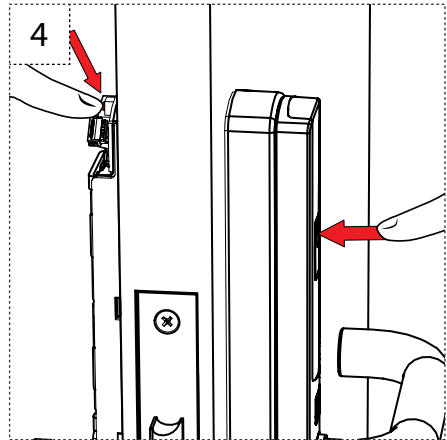
2



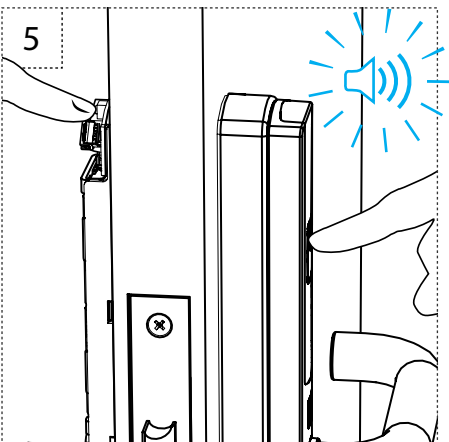
3



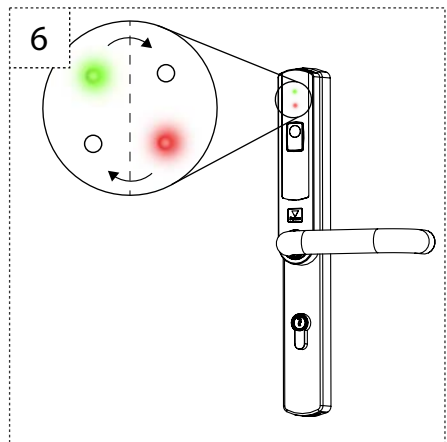
4

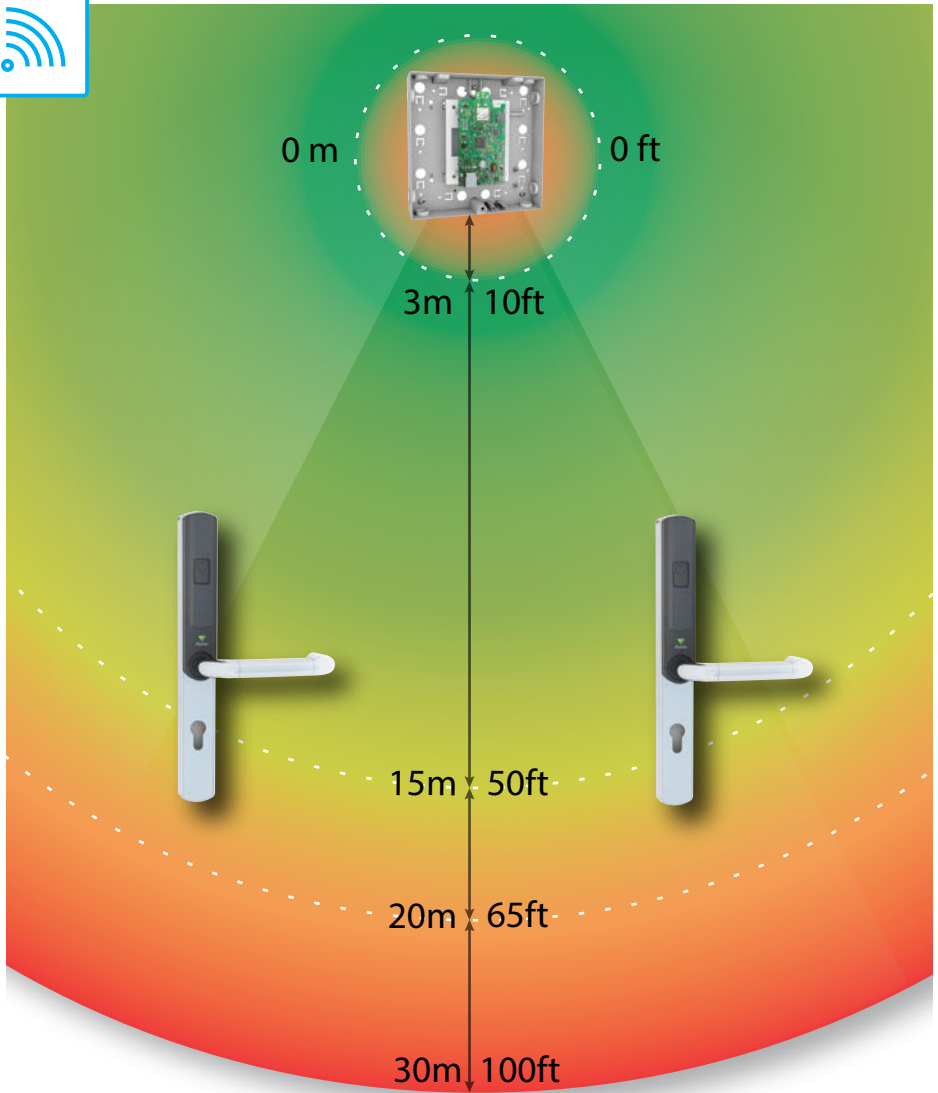


5



6







≤ 50000



IEEE 802.15.4



0°C +55°C
+32°F +131°F



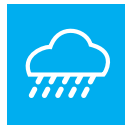
≤ 10 mm

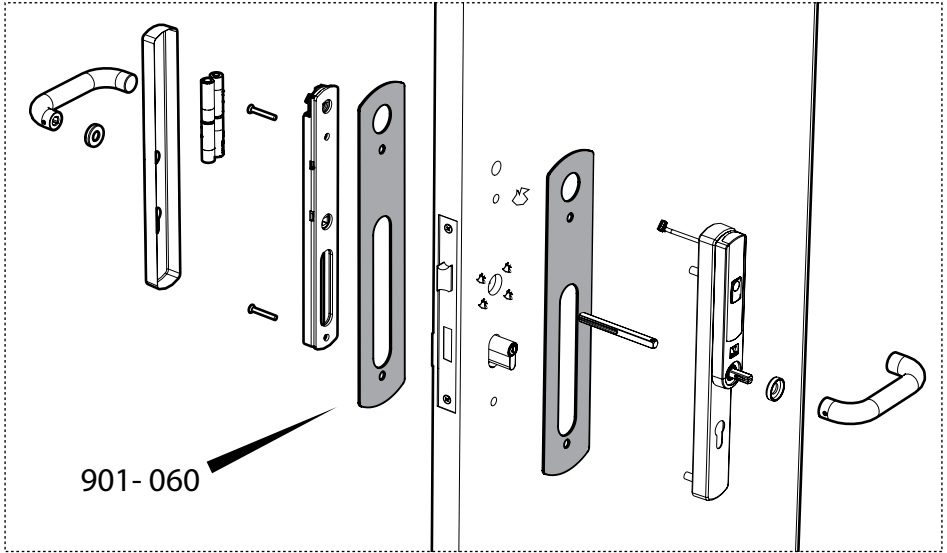


4 x AA



3m - 15m
10 ft - 65 ft





901-060



+44 (0)1273 811011

support@paxton.co.uk

paxton.support



+1(800) 672-7298

supportUS@paxton-access.com

usapaxton.support



+49 (0) 251 2080 6900

support@paxton-gmbh.de

paxton.gmbh.support



+31 (0)76 3333 999

support@paxton-benelux.com

paxton.benelux.support



+33 (0)157 329356

support@paxtonaccess.fr

paxton.support



+27 (0) 272 14276691

support@paxtonaccess.co.za

paxton.support



8000 3570 3783

support@paxtonaccess.ae

paxton.support



+1 (864) 751-3501

soporte@paxton-access.com

paxton.soporte



+44 (0)1273 811011

support@paxton.co.uk

paxton.support



The declaration of conformity is available on request. Contact details are provided at:
<http://paxton.info/596>

These products are not suitable for retail sale. All warranties are invalid if these products are not installed by a competent person.

The Net2 PaxLock is EN1634-1:2008 FD30 and FD60 Fire resistant.

Compliance is subject to the following conditions:

1. PaxLock shall be installed in conjunction with an appropriately rated mortice lock case.
2. The 16 mm diameter hole required for installation of the PaxLock connecting cable shall be filled with a fire resistant acrylic based intumescent mastic.

For further details on the conditions of compliance please refer to assessment report number 332884.

The fire test and assessment reports are available on request. Contact details are provide at:
<http://paxton.info/596>

Das Net2 PaxLock ist feuerbeständig nach EN1634-1:2008 FD30 und FD60.

Die Einhaltung unterliegt den folgenden Bedingungen:

1. Das PaxLock ist in Verbindung mit einer entsprechend passenden Einsteckschlossausfütterung zu installieren.
2. Das für die Installation des PaxLock-Verbindungskabels erforderliche Loch mit 16 mm Durchmesser wird mit einem feuerfesten, schaumschichtbildenden Mastixharz auf Acrylbasis ausgefüllt.

Weitere Details zu den Einhaltungskriterien finden Sie unter Bewertungsbericht Nr. 332884.

Die Brandprüfungs- und Bewertungsberichte sind auf Anfrage erhältlich. Kontaktdaten finden Sie unter:
<http://paxton.info/596>

Net2 PaxLock est conforme EN1634-1:2008 FD30 et coupe-feu FD60.

La conformité est soumise aux conditions suivantes :

1. PaxLock doit être installé avec un boîtier de serrure à mortaise offrant un niveau de protection approprié.
2. L'orifice de 16 mm de diamètre pour passer le câble de connexion PaxLock doit être rempli avec un mastic acrylique intumescent et coupe-feu.

Pour en savoir plus sur les conditions de la conformité, veuillez consulter le rapport d'évaluation no 332884.

Les rapports d'évaluation et des tests anti-incendie sont disponibles sur demande. Les coordonnées du contact son disponible sur : <http://paxton.info/596>

De Net2 PaxLock is brandwerend conform EN1634-1:2008 FD30 en FD60.

De brandwerendheid geldt wanneer wordt voldaan aan de volgende voorwaarden:

1. PaxLock dient te worden geïnstalleerd in combinatie met een cilinderslot met de correcte waarden.
2. Het gat met een diameter van 16 mm die vereist voor de installatie van PaxLock-verbindingkabel dient te worden opgevuld met brandwerende en brandvertragende kit op acrylbasis.

Voor meer informatie over de voorwaarden voor compliance met de norm verwijzen wij u naar beoordelingsrapport nummer 332884.

De brandtest- en beoordelingsrapporten zijn op aanvraag verkrijgbaar. Voor contactgegevens gaat u naar:
<http://paxton.info/596>

Product compliance and limitations

Wiring methods shall be in accordance with the National Electrical Code (ANSI/NFPA70), local codes, and the authorities having jurisdiction.

This device complies with Industry Canada licence-exempt RSS standard(s). Operation is subject to the following two conditions: (1) this device may not cause interference, and (2) this device must accept any interference, including interference that may cause undesired operation of the device.

This device complies with Part 15 of the FCC Rules. Operation is subject to the following two conditions:

(1) this device may not cause harmful interference, and (2) this device must accept any interference received, including interference that may cause undesired operation. Changes or modifications not expressly approved by the party responsible for compliance could void the user's authority to operate the equipment.

Conformité et limitations du produit

Les méthodes de câblage doivent être en accord avec le code nation électrique (ANSI/NFPA70), codes locaux et les autorités ayant la juridiction.

Ce dispositif est conforme au(x) standards RSS de l'industrie Canadienne sans-licence. Le fonctionnement est soumis aux deux conditions suivantes : (1) ce dispositif ne doit pas créer d'interférences nuisibles et (2) ce dispositif doit accepter toute interférence reçue, y compris des interférences qui peuvent causer un fonctionnement non souhaité.

Ce dispositif est conforme à la section 15 du règlement de la FCC. Le fonctionnement est soumis aux deux conditions suivantes : (1) ce dispositif ne doit pas créer d'interférences nuisibles et (2) ce dispositif doit accepter toute interférence reçue, y compris des interférences qui peuvent causer un fonctionnement non souhaité. Tout changement ou modification non agréé par la partie responsable de la mise en conformité peut entraîner une interdiction d'utilisation de l'équipement.



<http://paxton.info/1606>



Made in the UK

