

PROXI

Letto di prossimità
Proxi reader
Lecteur de Proxi

ISTUSBLVPROXI.1.0070411 P70



ITALIANO

Le note seguenti permettono una corretta configurazione della periferica quando questa sia connessa alle centrali Omnia, Academy40-40S, Omnia/Academy4-8-8L. Per l'interfacciamento con le altre centrali e dispositivi si faccia riferimento ai relativi manuali.

Il dispositivo PROXI ha 5 dip-switch [3] per la configurazione dell'indirizzo. Quando utilizzato con le centrali Omnia, Academy40-40S, Omnia/Academy4-8-8L il dip-switch 1 non ha effetto mentre i dip-switch 2, 3, 4, 5 hanno rispettivamente la funzione che sul manuale delle centrali hanno i dip-switch descritti da 1, 2, 3, 4 (vedi manuali delle centrali citate). Il jumper BPI LEV [4] permette di selezionare il livello del segnale che trasporta i dati sul bus. Tale segnale può essere a 5 o a 12V.

Quando il jumper BPI LEV è presente in centrale (Es. Omnia, Academy40-40S) la sua configurazione in centrale deve coincidere con quella di tutte le periferiche sul bus.

Perché il bus possa funzionare a 12V tutte le periferiche collegate al bus devono supportare questo standard.

Se il bus è configurato a 5V il Jumper BPI5V deve essere inserito (come in figura 1). Le centrali Omnia/Academy4-8-8L non prevedono il jumper BPI LEV e per esse deve essere effettuata la configurazione per bus a 5V. Il microswitch [2] ha la funzione di anti-apertura. Questi dispositivi antisabotaggio non sono però gestiti dalle centrali Omnia, Academy40-40S, Omnia/Academy4-8-8L. E' anche possibile installare un dispositivo anti-strappo opzionale (Mini-ASNC) [7]. Il collegamento al bus della centrale va effettuato connettendo i fili del cavo [5] come di seguito indicato.

ENGLISH

This insert describes the connection of PROXI Readers to Omnia, Academy40-40S and Omnia/Academy4-8-8L Panels. If you are connecting it to a different type of Panel, refer to the Panel Installation Manual for instructions.

If you are connecting the PROXI reader to one of the above mentioned Panels, please remember that the Address assignment procedure, described in the Installation Manual, utilizes 4 switches, whereas, the PROXI Reader has 5 switches (see [3]).

In such case, DIP switch 1 of the PROXI reader can be considered ineffective, and switches 2, 3, 4 and 5 can be used in the places of switches 1, 2, 3 and 4 respectively.

The Jumper (BPI LEV [4]) will allow you to set the signal level (5V or 12V) for the data transmission along the BPI bus.

If the Panel is equipped with a BPI Level Jumper (e.g. Omnia, Academy40-40S), the Panel BPI Level must match the BPI Bus Level.

Omnia/Academy4-8-8L Panels are not equipped with BPI LEV Jumpers and must be set at 5V.

All the connected peripherals must be compatible with the selected signal level, otherwise, the BPI Bus will be unable to operate properly.

Omnia, Academy40-40S and Omnia/Academy4-8-8L cannot manage the Tamper switch [2] (protection against forced opening).

However, the optional Mini-ASNC [7] snatch switch can be connected to all of these Panels, by means of the cable [5], as per the table below.

FRANÇAIS

Ce document décrit le raccordement des lecteurs de PROXI aux centrales Omnia, Academy40-40S et Omnia/Academy4-8-8L. Si vous le reliez à une centrale différente, se référer au manuel d'installation de cette centrale pour des instructions.

Si vous reliez le lecteur de PROXI à une des centrales mentionnées ci-dessus, se rappeler svp que l'adressage est décrit dans le manuel d'installation, utilise 4 Dip switch, bien que, le lecteur de PROXI est 5 Dip switch (voir [3]).

Dans un tel cas, le Dip switch 1 du lecteur de PROXI peut être considéré inefficace, et 2, 3, 4 et 5 peuvent être utilisés à l'endroit des Dip switch 1, 2, 3 et 4 respectivement.

Le pontet (BPI LEV [4]) permettra de choisir le niveau de signal (5V ou 12V) pour la transmission de données sur le BPI.

Si la centrale est équipée d'un pontet BPI (par exemple Omnia, Academy40-40S), le niveau de BPI de la centrale doit être en accord avec le niveau BPI du lecteur.

Les centrales d'Omnia/Academy4-8-8L ne sont pas équipées des pontets de BPI LEV et doivent être placés à 5V.

Tous périphériques reliés doivent être compatibles avec le niveau choisi de signal, autrement, le Bus BPI ne pourra pas utiliser correctement.

Omnia, Academy40-40S et Omnia/Academy4-8-8L ne peuvent pas contrôler l'autoprotection [2] (autoprotection contre l'ouverture).

Cependant, l'autoprotection Mini-ASNC [7] facultative peut être reliée à tous ces centrales, au moyen du câble [5], selon la table ci-dessous.

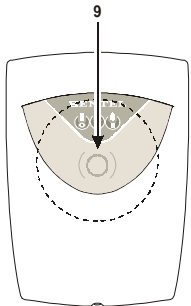


Fig. 1 - Vista esterna
Front view
Vue de face

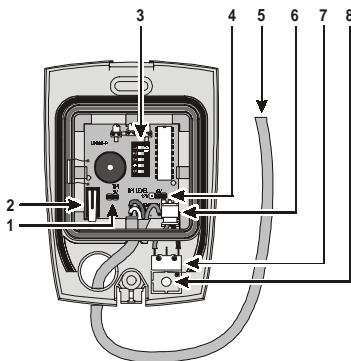


Fig. 2 - Vista interna
Internal view
Vue interne

Morsetto della centrale	Filo
+	Marrone
C	Bianco
R	Giallo
-	Verde

Dal punto di vista funzionale le modalità di utilizzo sono le medesime del lettore ECLIPSE eccettuato il fatto che il cambio tra le varie configurazioni delle spie è effettuato automaticamente dal dispositivo PROXI al permanere della chiave SAT o della card PROXI-CARD nel campo operativo del lettore [9]. L'allontanamento della chiave SAT o della card PROXI-CARD dal campo operativo del lettore [9] determina l'esecuzione della operazione selezionata attraverso le spie così come avviene sull'inseritore ECLIPSE alla estrazione della chiave SAT.


Informazioni sul riciclaggio

BENTEL SECURITY consiglia ai clienti di smaltire i dispositivi usati (centrali, rilevatori, sirene, accessori elettronici, ecc.) nel rispetto dell'ambiente.

Metodi potenziali comprendono il riutilizzo di parti o di prodotti interi e il riciclaggio di prodotti, componenti e/o materiali.

Per maggiori informazioni visitare il sito:
www.bentelsecurity.com/it/ambiente.htm

Direttiva Rifiuti di apparecchiature elettriche ed elettroniche (RAEE WEEE)

 Nell'Unione Europea, questa etichetta indica che questo prodotto NON deve essere smaltito insieme ai rifiuti domestici. Deve essere depositato in un impianto adeguato che sia in grado di eseguire operazioni di recupero e riciclaggio.

Per maggiori informazioni visitare il sito:
www.bentelsecurity.com/it/ambiente.htm

BENTEL SECURITY srl si riserva il diritto di modificare le specifiche tecniche del prodotto senza preavviso.

Panel Terminals	Wire
+	Brown
C	White
R	Yellow
-	Green

The operating principles and visual signals (on the LEDs) of PROXI and ECLIPSE Readers are the same. The PROXI enhanced Security system can be controlled by holding a PROXI-CARD or SAT key near the sensitive area [9] of the PROXI reader until the required operation is indicated on the LEDs. The command will be executed when the PROXI-CARD or SAT key is moved away from the sensitive area, in the same way as occurs when the SAT key is extracted from the ECLIPSE reader.

Recycling information


BENTEL SECURITY recommends that customers dispose of their used equipments (panels, detectors, sirens, and other devices) in an environmentally sound manner.

Potential methods include reuse of parts or whole products and recycling of products, components, and/or materials.

For specific information see:

www.bentelsecurity.com/en/environment.htm

Waste Electrical and Electronic Equipment (WEEE) Directive

 In the European Union, this label indicates that this product should NOT be disposed of with household waste.

It should be deposited at an appropriate facility to enable recovery and recycling.

For specific information see:

www.bentelsecurity.com/en/environment.htm

BENTEL SECURITY srl reserves the right to change the technical specifications of this product without prior notice.

Bornes Centrale	Fils
+	Marron
C	Blanc
R	Jaune
-	Vert

Les principes de fonctionnement et les signaux visuels (sur les LED) des lecteurs de PROXI et d'ÉCLIPSE sont identiques. Le lecteur PROXI peut être contrôlé par un badge PROXI-CARD ou SAT, lorsqu'il est présent à proximité de l'antenne du lecteur [9], le badge sera présenté jusqu'à ce que l'opération exigée soit indiquée par les LED. La commande sera exécutée quand le badge PROXI-CARD ou SAT sera éloigné du secteur antenne, de façon identique au retrait de SAT du lecteur ÉCLIPSE.


Informations sur le recyclage

BENTEL SECURITY recommande à ses clients de jeter le matériel appareils usagés (centrales, détecteurs, sirènes et autres dispositifs) de manière à protéger l'environnement.

Les methods possibles incluent la réutilisation de pièces ou de produits entiers et le recyclage de produits, composants, et/ou matériels.

Pour obtenir davantage d'informations, veuillez vous rendre sur le site: www.bentelsecurity.com/en/environment.htm

Directive sur la mise au rebut des appareils électriques et électroniques (WEEE)

 En Union européenne, cette étiquette indique que ce produit ne doit pas être jeté avec les déchets ménagers.

Il doit être mis au rebut dans un centre de dépôt spécialisé pour un recyclage approprié.

Pour obtenir davantage d'informations, veuillez vous rendre sur le site:

www.bentelsecurity.com/en/environment.htm

BENTEL SECURITY srl se réserve le droit de modifier les spécifications techniques de ce produit sans préavis.